

# 165 A1

## Access 2 - way kit

Painted DIN chassis, 20% glass fiber filled ABS material  
 框架符合德國工業標準 · ABS 材料含有 20% 玻璃纖維  
 Strong rigid chassis, non-magnetic, nonresonant  
 堅硬 · 無磁性和共振

All weather woven glass fiber cone  
 全天候玻璃纖維音盆  
 Dynamic bass and precise midrange, humidity-resistant cone  
 強勁的低音與清晰的中音 · 防潮音盆

Phase plug  
 相位塞  
 Midrange control  
 out of the listening axis  
 調控中音發聲點

Adjustable tweeter level  
 可調式高音電平  
 Tweeter level control according to location  
 根據喜好調整合適的電平

25mm (1") voice coil  
 25mm(1") 音圈  
 High power handling  
 處理更大的功率

Air core inductors  
 空心感應器  
 Insensitive to parasite interferences  
 無噪音干擾

85mm (3<sup>1/3</sup>") magnet  
 85mm (3<sup>1/3</sup>") 磁鋼  
 High sensitivity  
 高靈敏度

Voice coil cooling system  
 音圈冷卻系統  
 Reliability, performance consistency  
 性能穩定 · 效果最佳

Aluminum inverted dome tweeter  
 凹體高音  
 Accurate treble  
 高音清晰準確

20mm (13/16") ferrofluid voice coil  
 20mm (13/16") 鐵磁流體音圈  
 Excellent power handling  
 卓越的功率處理出色

### Technical characteristics: 技術特點

Woofer: 6<sup>1/2</sup>" (165mm)  
 Voice-coil: 1" (25mm)  
 Magnet: 3<sup>1/3</sup>" (85mm)  
 Aluminum inverted dome tweeter  
 Separate crossover  
 12/12dB/octave (4.8kHz)  
 Adjustable tweeter level: 3 level settings  
 Max. power: 120W  
 Nom. power: 60W  
 Sensitivity (2.8V/1m): 92dB  
 Frequency response: 60Hz – 20kHz  
 Accessories:  
 grilles supplied (woofer), flush mounting and surface mounting supports provided (tweeter)  
 低音網罩 · 高音單元適用於嵌入或表面安裝

... 低音單元  
 ... 音圈  
 ... 磁鋼  
 ... 凹體高音  
 ... 分頻器  
 ... 可調式高音電平  
 ... 最大功率  
 ... 正常功率  
 ... 靈敏度  
 ... 頻率響應  
 ... 配件

### It makes the difference: 與眾不同之處

- The Access references' kit
- Access 參考級套裝
- High power handling
- 功率處理高效
- Extended low frequency response
- 超低頻率響應的延伸
- large soundstage, accurate treble and high dynamic sound
- 音場寬大、高音準確及動態大
- The Focal sound
- Focal 聲音特色



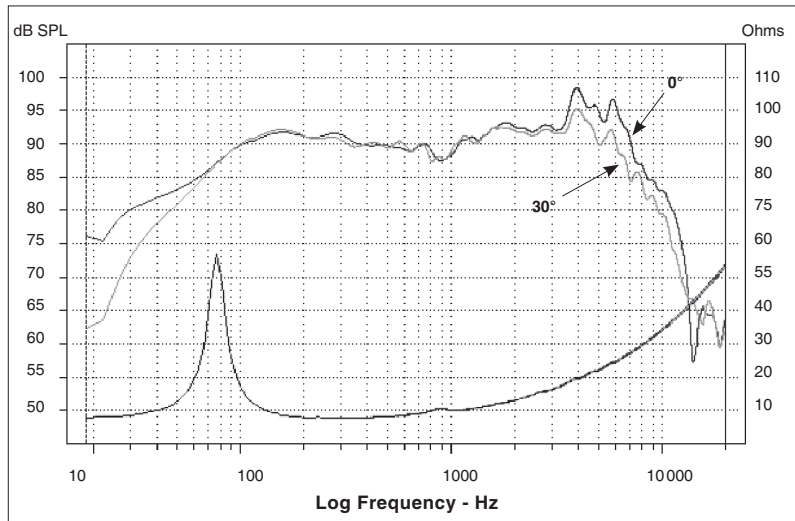
# 165 A1

## 6" Access woofer

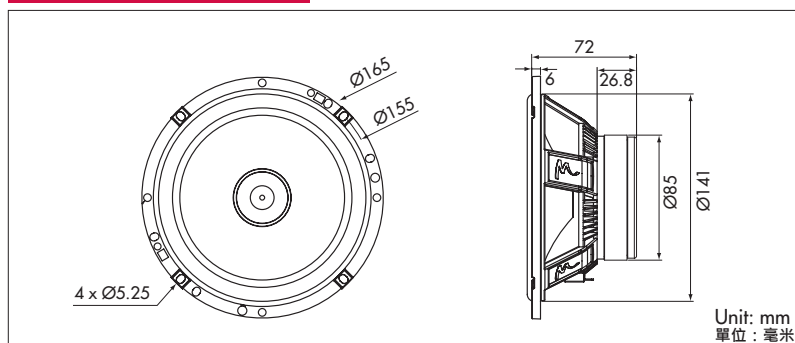
- ◆ All weather woven glass fiber cone  
全天候玻璃纖維音盆
- ◆ Phase plug  
相位插頭
- ◆ Voice coil cooling system  
音圈冷卻系統



### Frequency Response / Impedance / 頻率響應 / 阻抗



### Mechanical Drawing / 設計圖



### Specifications / 規格

Nominal power	60W	正常功率
Maximum power	120W	最大功率
Sensitivity	92dB	靈敏度
Cone	Braided glass fiber®	音盆
Surround	Butyl/ 丁基合成橡膠	懸掛邊
Nom. impedance	4 ohms	正常阻抗
DC resistance	3,45 ohms	直流電阻
VC diameter	25 mm	VC 直徑
VC height	11 mm	VC 高度
Former	Kapton®/ 聚醯亞胺材料	外圈
Layers	2	音圈層
Wire	Copper/ 銅絲	電線
Inductance	0,21mH	電感係數
Xmax	2.5mm	線性衝程
Magnet	85 x 15mm	磁鋼 (深 x 高)
Magnet weight	350g	磁鋼重量
Flux density	1.3T	通磁密度
Gap height	5.5mm	間隙高度
Net weight	0.85kg	淨重

### Parameters / 參數

Fs	77,95Hz	諧振頻率
Vas	8,27 liters	空氣容積
Qts	0,77	總品質因數
Qes	0,87	電氣品質因數
Qms	7,1	機械品質因數
Re	3,46 Ohms	直流電阻
Sd	137cm <sup>2</sup>	振膜表面積
Cas	5,87E-08m <sup>5</sup> /N	力順
Mas	70,97Kg/m <sup>4</sup>	壓強
Ras	4895,39 ohms ac	交流電阻
Cms	3,14E-4m/N	喇叭順性
Mms	13,29g	振動品質
Rms	0,917Kg/s	機械力阻
Ces	514,88mF	電容量
Les	8,1mH	電感
Res	28,16 ohms	機械阻尼
Bl	5,08 N/A	磁場強度
SPL	88,36dB	聲壓級

### Suggested application / 建議應用

Load	V (l)	Fb (Hz)	F-3 (Hz)	Ql
Sealed	30	-	74	0.87
Sealed	-	-	-	-
Sealed	-	-	-	-

